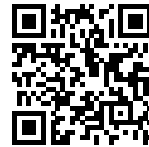


Spülbecken Diade

Edelstahlspülen

Code: 3028 555



EINZELHEITEN

Einbaurand Phantom Base

Material Edelstahl AISI 304

Textur Bürstung in Linie

Finish Spazzolato Foster

Basis 90 cm

Breite 80 cm

Abmessungen 824 x 464 mm

Beckengröße 760 x 400 mm

Einbauöffnung Siehe Datenblatt

Serienmäßige Ausstattung Abfluss, Foster-Überlauf und Universal-Wellrohr (zum Einbau verschiedener Überläufe), Kartonverpackung

Mischbatteriebohrungen Standardmäßig ohne Bohrung

Abtropffläche Nein

Anzahl der Becken 1 Becken

Abfluss Abfluss 3,5"

Anmerkungen: Möglichkeit, auf Anfrage 3D-Cad-Geometrien bereitzustellen, um Gitter und Spülbecken aus dem gleichen Material wie die Oberseite zu erstellen

MERKMALE

ABFLUSS 3,5" BASKET Der Ablauf ist mit einem großen 3,5-Zoll-Abfluss mit praktischem Korbverschluss ausgestattet, der verhindert, dass Feststoffe in den Abfluss fließen.

GESTANZTER BODEN

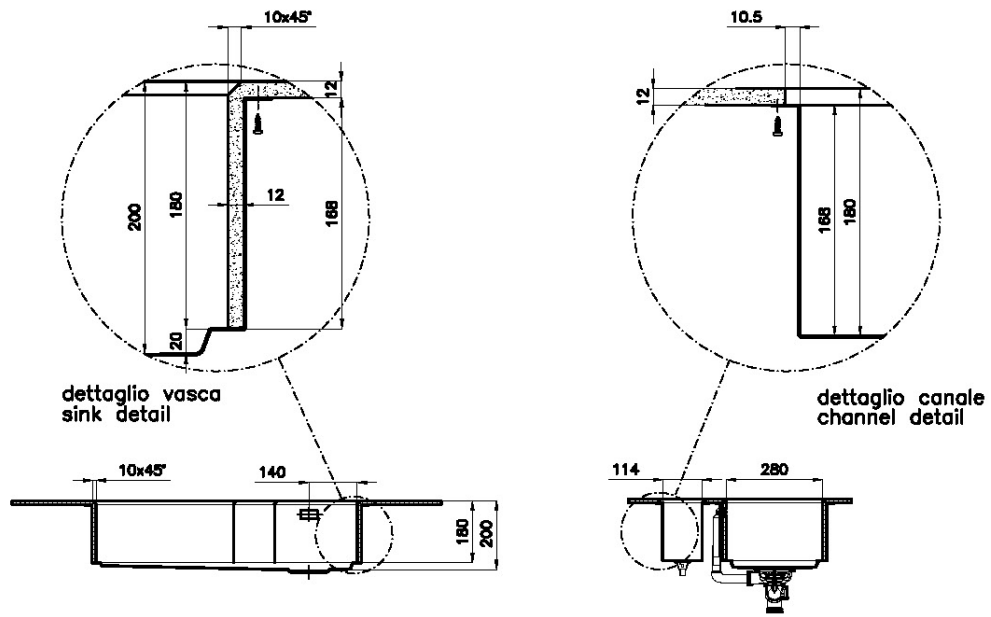
SPÜLBECKEN Stahlstärke 1 mm. Eine beachtliche Dicke, die maximale Robustheit für Spülen garantiert, die die Zeichen der Zeit nicht kennen.

TIEFES BECKEN Spülbecken, die dank einer fortschrittlichen Produktionstechnologie eine beachtliche Tiefe von mehr als 20 cm erreichen und eine große Kapazität und Zweckmäßigkeit bei allen Spülvorgängen bieten.

UMLAUFENDER ÜBERLAUF Der Überlauf ist ein allgegenwärtiges Sicherheitsmerkmal bei Foster-Spülbecken, das verhindert, dass das Wasser aus dem Becken überläuft, wenn man es einmal vergisst. Die Lösung des Randablaufs verbessert die Ästhetik dank ihrer quadratischen und essentiellen Form.

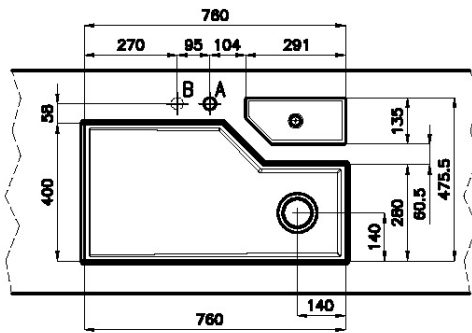
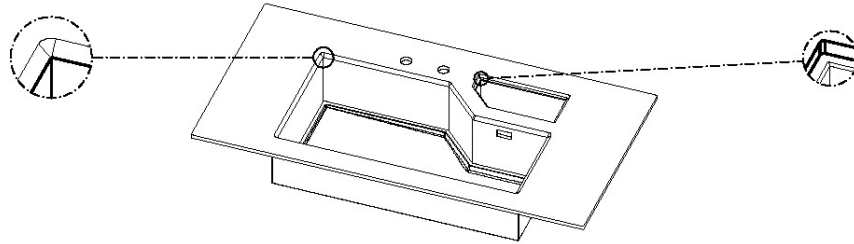
TECHNISCHE DATEN

Phantom Base
Base 90 | 90 Cabinet

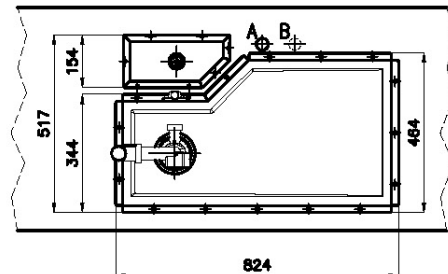


dettaglio vasca
sink detail

dettaglio canale
channel detail



VISTA SUPERIORE/TOP VIEW



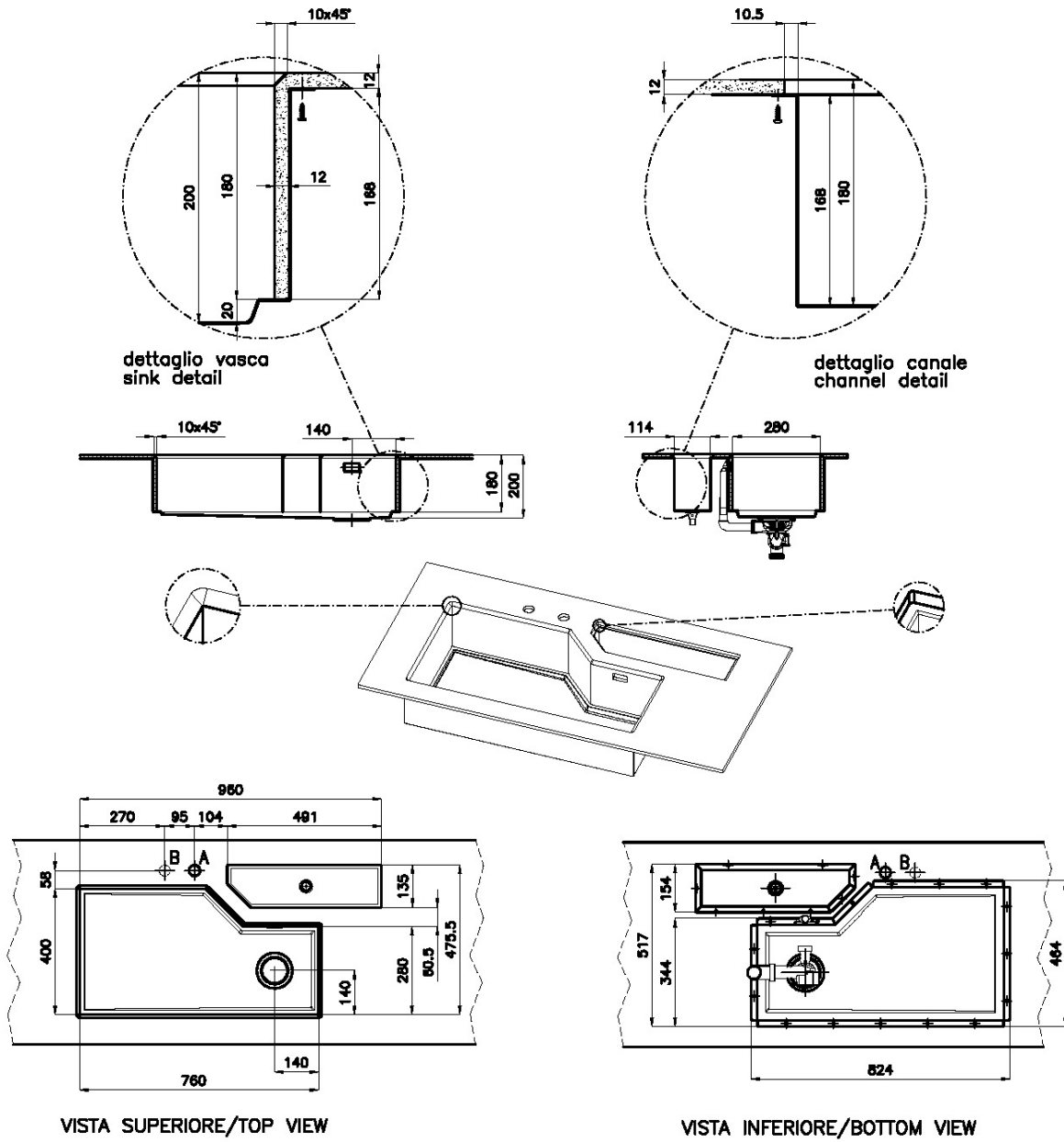
VISTA INFERIORE/BOTTOM VIEW

A: Foro Mix/Mixer tap cut-out

B: Foro comando automatico pileta/Automatic waste-fitting command cut-out

Disponibili geometrie CAD 2D e 3D / 2D and 3D CAD geometries available

Phantom Base
Base 120 | 120 Cabinet

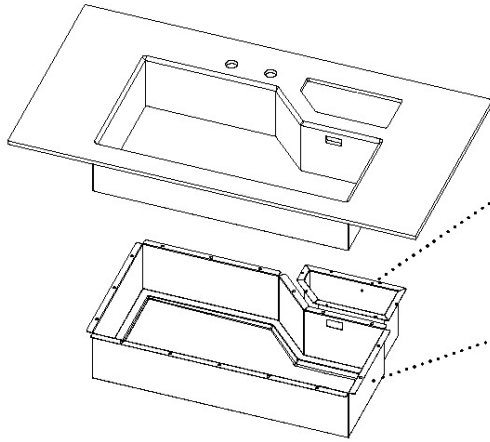


A: Foro Mix/Mixer tap cut-out
 B: Foro comando automatico piletta/Automatic waste-fitting command cut-out
 Disponibili geometrie CAD 2D e 3D / 2D and 3D CAD geometries available

Phantom Base

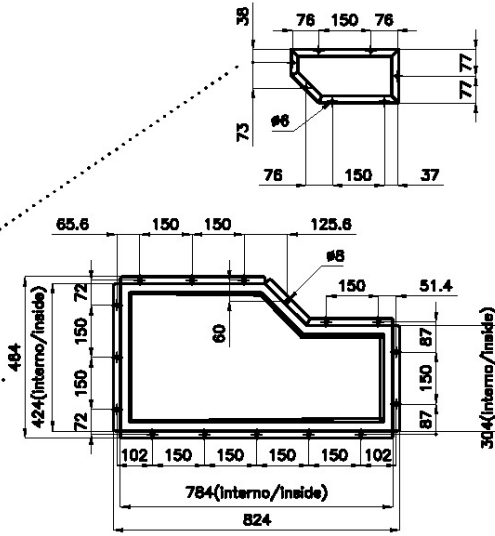
Base 90 | 90 Cabinet

DISEGNI VASCA INOX / STAINLESS STEEL TUB DESIGNS

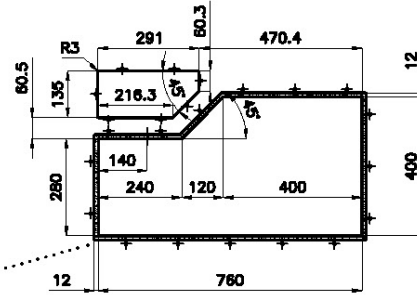
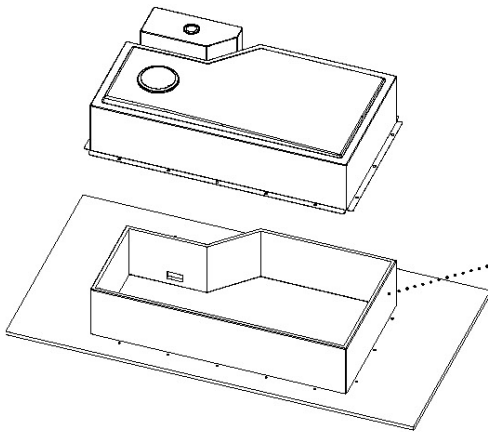


sink thickness/spessore acciaio

1

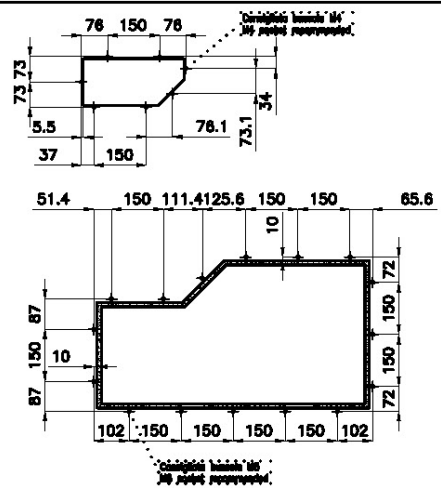


DISEGNI PER COSTRUZIONE TOP DRAWINGS FOR TOP CONSTRUCTION

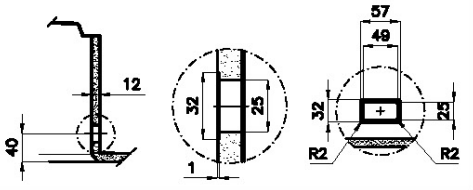


VISTA INFERIORE/BOTTOM VIEW

Posizione fori
Holes position



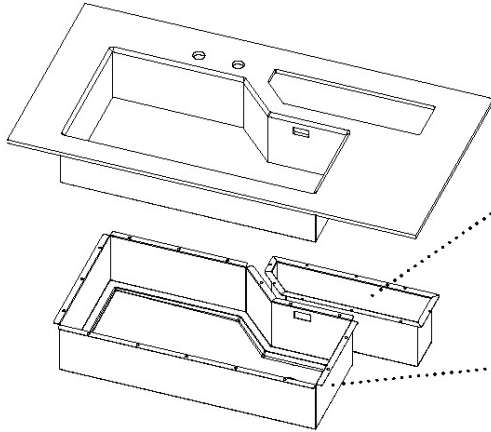
DETALIO PER TROPPO PIENO / OVERFLOW DETAILS



Phantom Base

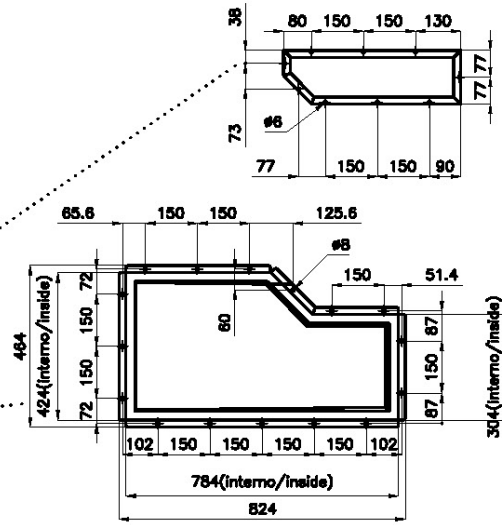
Base 120 | 120 Cabinet

DISEGNI VASCA INOX / STAINLESS STEEL TUB DESIGNS

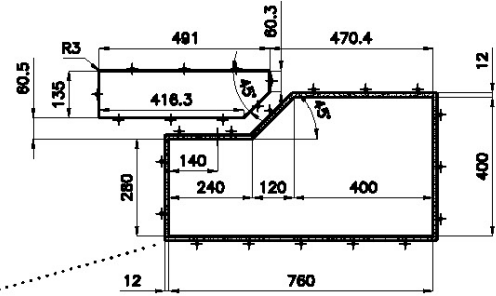
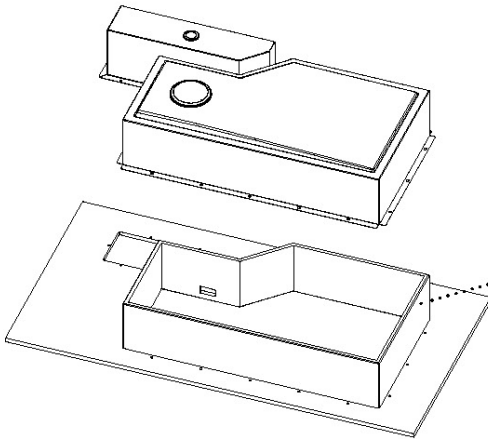


sink thickness/spessore acciaio

1

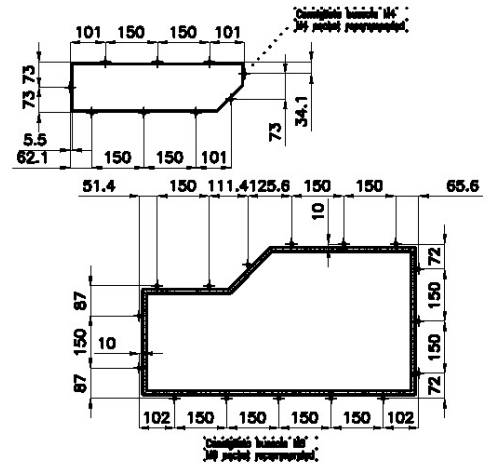


DISEGNI PER COSTRUZIONE TOP DRAWINGS FOR TOP CONSTRUCTION

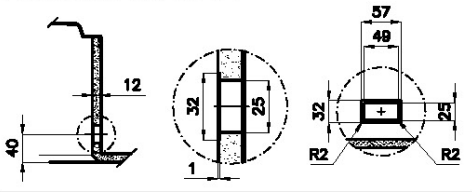


VISTA INFERIORE/BOTTOM VIEW

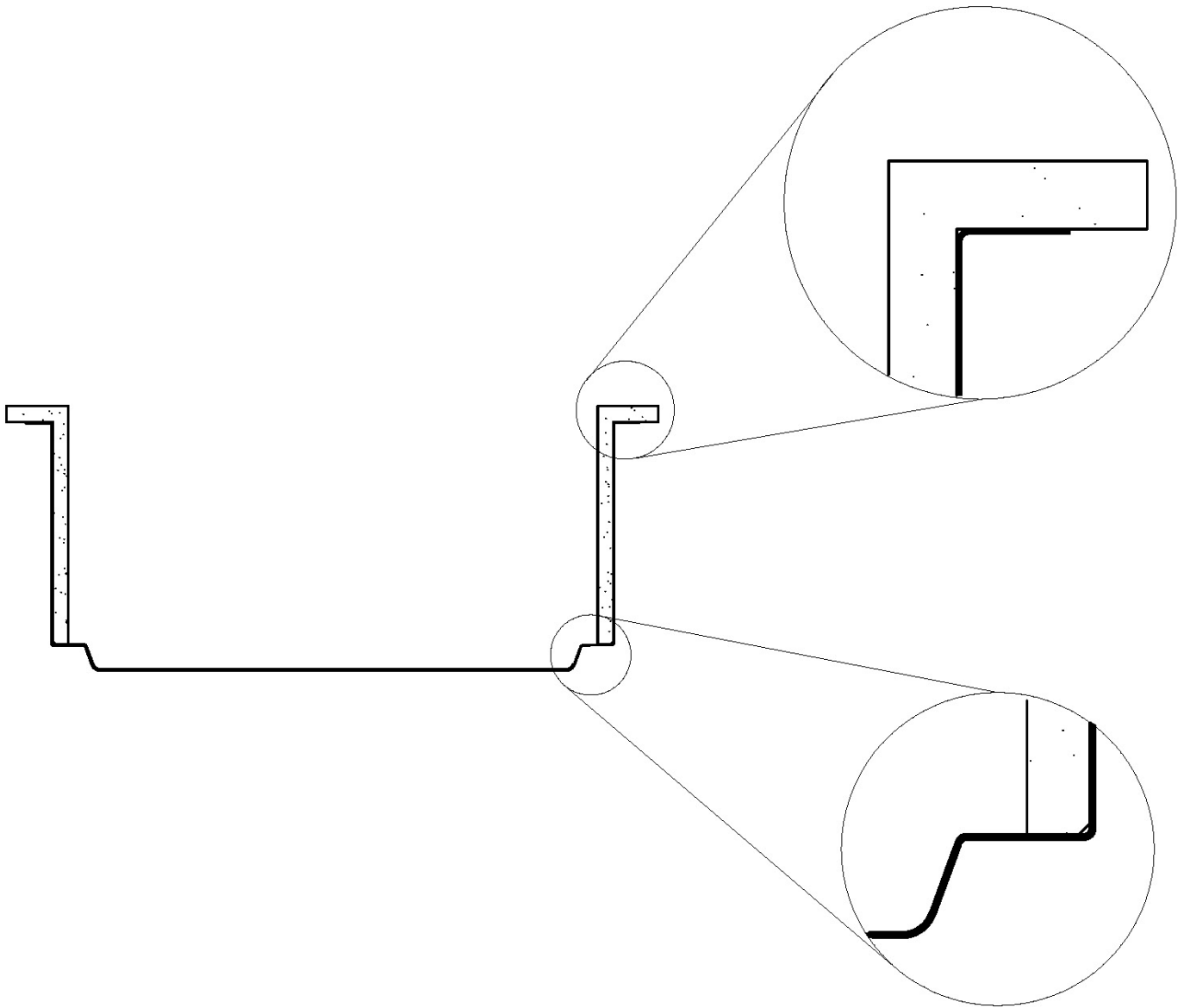
Posizione fori
Holes position



DETTAGLIO PER TRONCO PIEDI / OVERFLOW DETAILS



PHANTOM



GALERIE



GELIEFERT



**Schwarzes Multifunktions-
Schneidebrett**

8100 608

OPTIONALES ZUBEHÖR



Perforierte Edelstahlwanne
8151 001



Schwarzer Deckel
8151 005



Sieb aus Edelstahl
8151 010



Rundes Iroko-Schneidebrett
8642 005

PAARUNGEN



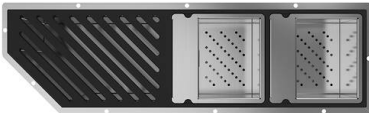
VOLTA
8491 100



Spender Evo Satiniert
8520 100



Zubehörkanal Diade Phantom
8100 003



Zubehörkanal Diade Phantom
8100 004



Zubehörkanal Diade Phantom
8100 005

OPTIONALE AUTOMATISCHE ABLAUFGARNITUR



Automatischer Abfluss Space Push
- PP
8407 116